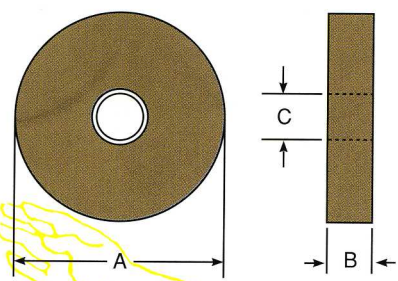


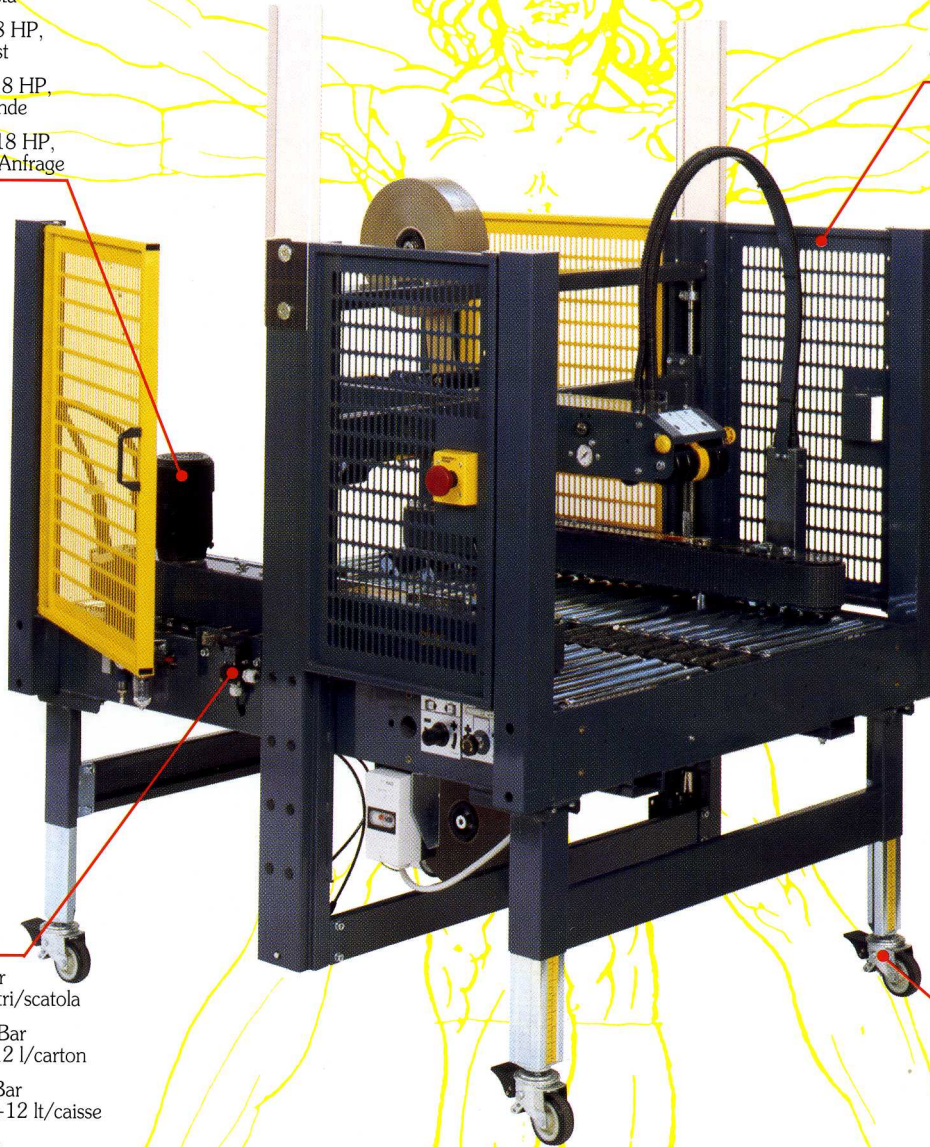
SM48-P / SM481-P



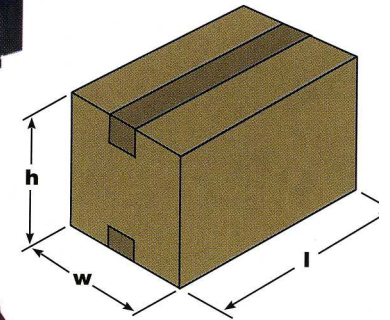
A = 410 mm
B = 75 mm (K12)
C = 76 mm

- N. 2 Motori 0.18 HP, tensione a richiesta
- N. 2 Motors 0.18 HP, voltage on request
- N. 2 Moteurs 0.18 HP, voltage sur demande
- N. 2 Motoren 0.18 HP, Spannungen auf Anfrage

- Protezione antinfortunistica
- Safety protection
- Protection contre les accidents
- Unfallverhütungsvorrichtung

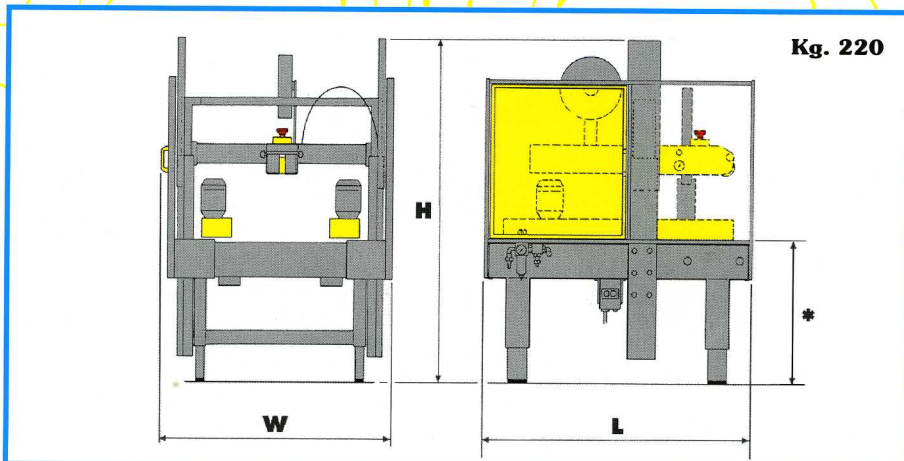


	w	h	l
min.	150	120 230 340	150
max.	800	800 910 1020	∞



- Pressione 6÷7 Bar
Consumo 7÷12 litri/scatola
- Air pressure 6÷7 Bar
Consumption 7÷12 l/carton
- Pression air 6÷7 Bar
Consumation 7÷12 lt/caisse
- Druckluft 6÷7 Bar
Luftverbrauch: 7÷12 Liter/Karton

- Montata su ruote
- On wheels
- Montée sur des roues
- Auf Räder montiert



	SM48-P	SM481-P
	MIN.	MAX.
W	1220	
L	1300	
H	1260	1610
* Stand.	530	680
* Optional.	630	880