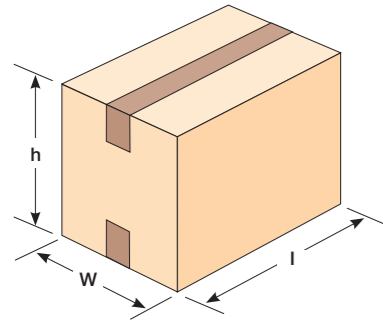


Dimensioni delle scatole utilizzabili
Box dimensions usable
Dimensions boîte exploitables
Kartonabmessungen
Dimensiones de las cajas



SR4

	MIN	MAX
L	150	∞
W	140	500
h	110	500

SR46

	MIN	MAX
L	150	∞
W	170	650
h	130	750

Accessori - Optionals - Accessoires - Zubehör - Accesorios

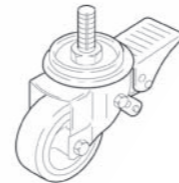
AS80

Set gambe più alte (600 mm)
Higher legs (600 mm/24")
Pieds plus hauts (600 mm)
Höhere Stützen (600 mm)
Juego de patas altas (600 mm")



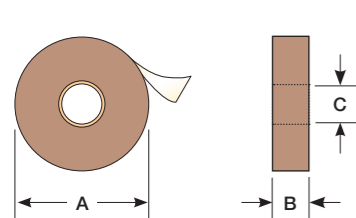
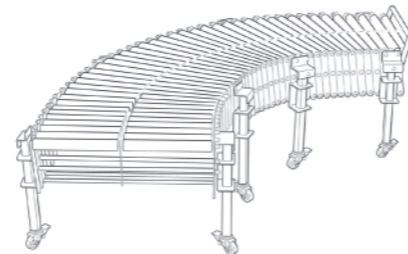
AS77

Set ruote Ø 100mm
Casters Ø 100mm
Roues Ø 100mm
Satz Umlaufräder Ø 100mm
Set ruedas Ø 100mm



GTM - GTL - GTR

Piani estensibili
Extendable conveyors
Convoyeurs extensibles
Ausziehbare Rollenbahnen
Plano de rodillos extensibles

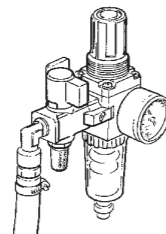


	K11
A	410 mm max
B	50 mm
C	76 mm

	K12
A	410 mm max
B	75 mm
C	76 mm

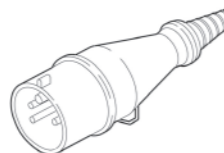
Consumo aria
Compressed air consumption
Consommation air comprimé
Druckluftverbrauch
Consumo de aire

9 lt./ciclo
9 lt./cycle
9 lt./cycle
9 Lt./Zyklus
9 lt./ciclo



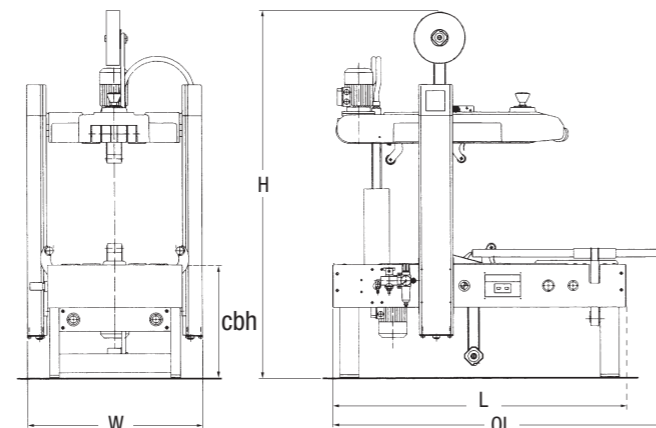
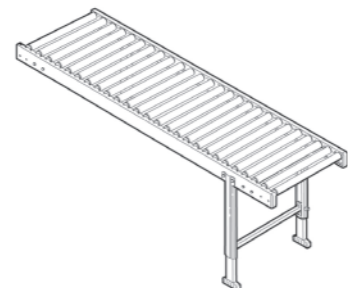
200 - 400 - 440 Trifase
3 Phase
tri-phasé
3-phasig
Trifasico

220+240 Monofase
Single phase
Mono-phasé
1 phasig
Monofasico



RN / RG

Piano a rulli
Idler roller conveyors
Plans à rouleaux
Rollenbahnen
Teramo de rodillos

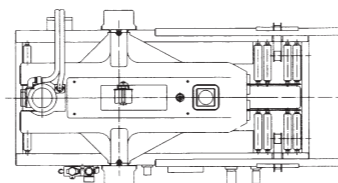


SR4

L = 1240 - OL 1390
W = 740
H = 1275 ÷ 2025
cbh = min. 480 max 800
Kg. 145

SR46

L = 1240 - OL 1390
W = 940
H = 1275 ÷ 2025
cbh = min. 480 max 800
Kg. 165



SR4 - SR46

NASTRATRICE SEMIAUTOMATICA AUTODIMENSIONANTE
SEMI-AUTOMATIC RANDOM SIZE CARTON SEALER
FERMEUSE SEMI-AUTOMATIQUE AUTORÉGLABLE
HALBAUTOMATISCHE KARTONSCHLIESSER
PRECINTADORA SEMIAUTOMATICA PARE CAJAS DE MEDIDA VARIABLE

SR4 - SR46

- Motoriduttore assiale superiore/inferiore a bagno d'olio
- Self-lubricant Top/Bottom axial Gear motor
- Moto réducteur axial supérieur/inférieur autolubrifiant
- Axiale obere/untere Getriebemotor, selbstschmierend
- Motorreductor axial superior/inferior en baño de aceite

- N°4 cinghie di trascinamento da 75mm, velocità 20m/Min.
- N°4 75mm driving belts, speed 20m/Min.
- N°4 courroies d'entraînement à 75mm, vitesse 20m/Min.
- N°4 Antriebsbaender 75mm, Geschwindigkeit 20Mt/Min.
- N°4 correas de arrastre de 75mm, velocidad 20m/Min.

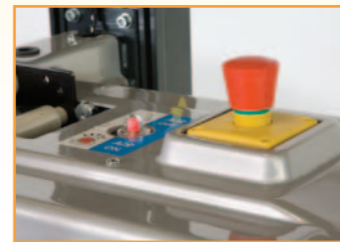


- Gambe telescopiche in alluminio con guida millimetrata
- Aluminium telescopic legs with millimetric guide
- Pieds télescopiques en aluminium avec guide millimétrée
- Teleskopische Beine aus Aluminium mit graduierter Führung
- Soportes telescópicos de aluminio con guía milimetrada

- Selettore salita testata per cambio rapido bobina nastro inferiore
- Selector for the head ascent for the rapid change of the bottom tape roll
- Sélecteur de la montée de la tête pour l'échange rapide de la bonine du ruban inférieur
- Waehler zum Aus/Abstieg der oberen Kopf zum schnelleren Ersatz der unteren Klebebandrolle
- Selector ascenso cabezal para cambio rápido bobina cinta inferior

- Limitatore discesa unità nastrante superiore per poter velocizzare la macchina
- Descent limiting device of the top taping unit to speed up the machine
- Limiteur de la descente de l'unité enrubanneuse pour pouvoir augmenter la vitesse de la machine
- Abstiegbegrenzer der Verschlusseinheit, um die Maschinengeschwindigkeit zu erhöhen
- Limitador descenso unidad precintadora superior para poder dar mayor velocidad a la máquina

- Pulsante STOP Emergenza, Interruttore Magnetotermico e protezione lama
- Emergency STOP button, magneto-thermic switch and blade protection
- Poussoir d'urgence STOP, interrupteur magnétothermique et protection de la lame
- STOP Not-Aus-Schalter, magneto-thermischer Schalter und Messerschutz
- Botón Parada de Emergencia y protección cuchilla corte cinta adhesiva



- Regolatori di pressione pneumatici testata superiore e guide centratore
- Top head pneumatic pressure regulators and indexing unit guides
- Régulateurs de pression pneumatiques de la tête supérieure et guides du centreur
- Abstiegbegrenzer der oberen Einheit damit die Maschine schneller wird
- Reguladores de presión neumáticos cabecera superior y guías centrador



Nastratrice semiautomatica autodimensionante, progettata per rispettare la **Direttiva Macchine CE**.

Struttura: in acciaio verniciato con polvere epossidica e colonne in alluminio, con piano di scorrimento scatole a rulli zincati e piane in acciaio inox.

Ciclo di lavoro: l'operatore squadra la scatola, piega le falde inferiori e la posiziona sul gruppo centratore, dove le guide laterali pneumatiche la centrano e la mantengono in posizione aperta per consentirne il riempimento a due mani. A riempimento ultimato, l'operatore piega le falde superiori e spinge la scatola in macchina che si auto-dimensiona sul formato delle scatole e procede alla nastratura superiore ed inferiore contemporaneamente.



Semi-automatic random size carton machine, designed to respect the **CE Norme** of the semi-automatic Machine.

Structure: in stainless steel painted with epossidic paint and columns in aluminium, with sliding plan of the boxes with galvanised rolls and stainless steel plate.

Working Cycle: the operator folds the top folders and pushes the box in the machine, that adjusts it self according to the box size and proceeds to the top and bottom sealing simultaneously.



Machine enrubanneuse semi-automatique auto réglable, projetée pour respecter la **Directive des Machine CE**.

Structure : en acier peint avec poussière epossidique et colonnes en aluminium, avec plan de glissement des boites à roulements galvanisés et plaques en acier inox.

Cycle de travail : l'opérateur équerre la boîte, plie les rabats inférieurs et la positionne sur le group centreur, où les guides latérales pneumatiques la centrent et la maintiennent en position ouverte pour en consentir le remplissage aux deux mains.

Au remplissage achevé, l'opérateur plie les rabats supérieurs et pousse la boîte dans la machine qui se auto règle selon le format de la boîte et procède à l'enrubannage supérieur et inférieur en même temps.



Halbautomatische Katronverschliessmaschine mit selbsttaetiger Formateinstellung, gemaess der **Sicherheits EEG Normen**.

Struktur: aus Stahl, der mit epoxidikem Pulver lackiert wird, Saeulen aus Aluminium, mit Gleitebene aus verzinkten Rollen und mit Ebene aus Edelstahl.

Arbeitszyklus: Der Bediener richtet die Schachtel auf, er biegt die unteren Falten und er positioniert die Schachtel auf die Zentriergruppe, wo diese durch die seitlichen pneumatischen Fuehrungen zentriert wird. Sie bleibt mittels der Fuehrungen auch geoeffnet damit diesselbe von den zwei Haenden gefuellt werden kann. Nach der Fuellung biegt der Bediener die oberen Falten und schiebt die Schachtel in die Maschine, die gemaess der Schachtelformaten sich bemisst und sie geht mit dem gleichzeitigen oberen und unteren Verschluss weiter.



Precintadora semiautomática con auto-dimensionamiento proyectada para respetar la **Diretiva Máquinas CE**.

Estructura: realizada en acero pintado con polvos epoxidicos y columnas de aluminio, con superficie de deslizamiento cajas mediante rodillos galvanizados y plataformas de acero inox.

Ciclo de trabajo: El operador coloca la caja en escuadra, dobla las solapas inferiores y la coloca sobre el grupo de centrado, donde las guías laterales neumáticas la centran y la mantienen en posición abierta para permitir el llenado a dos manos. Una vez llenada la caja, el operador dobla las solapas superiores y empuja la caja hacia la máquina, que se auto-dimensiona según el formato de las cajas y procede al precintado superior e inferior simultáneo.

