

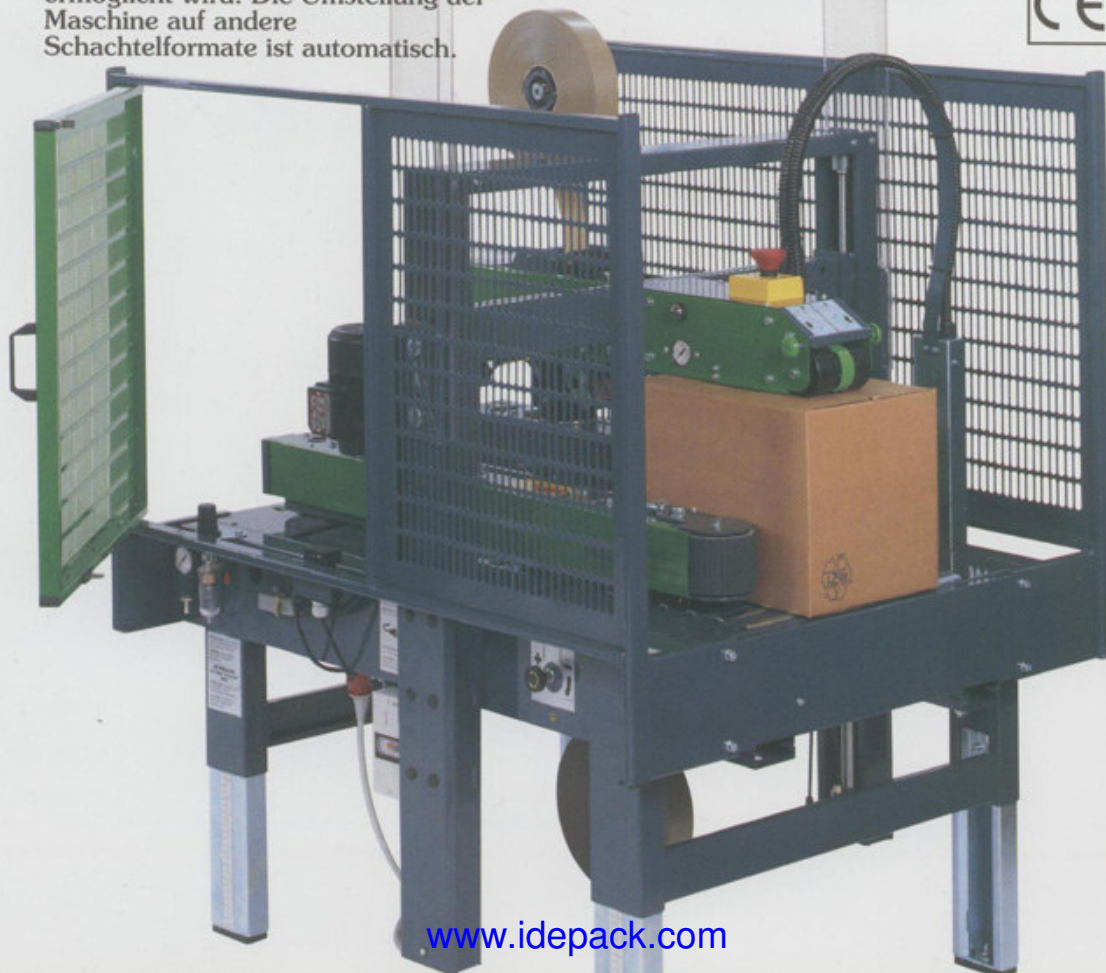
Le nastratrici **XL45-P** e **XL451-P**, costruite secondo le norme CEE, sigillano scatole di diverso formato applicando due strisce a U di nastro adesivo sulla parte superiore e inferiore

delle scatole. Nella versione **XL45-P** la posizione di riposo del gruppo nastrante superiore è in basso ed è necessario l'operatore per l'inserimento della scatola. Nella versione **XL451-P** la posizione di riposo del gruppo nastrante superiore è in alto permettendo, con particolari accorgimenti, l'inserimento automatico delle scatole. Il dimensionamento della macchina al formato del cartone da nastrare è automatico.

The carton sealing machines **XL45-P** and **XL451-P** have been designed according to the EEC regulations and they are able to seal cartons of different sizes by applying a U seal of adhesive tape on the top and bottom flaps. On the **XL45-P** version the rest position of the upper taping unit is down so that the feeding of the cartons is performed manually by the operator. On the **XL451-P** version the rest position of the upper taping unit is up so that, with some particular devices, an automatic carton feeding can be performed. The machine adjustment to the cartons sizes is automatic.

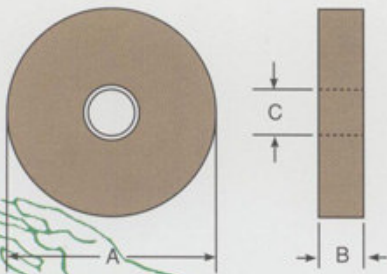
Les machines d'emballage **XL45-P** et **XL451-P**, réalisées selon les normes CEE, sont indiquées pour la fermeture de cartons de formats différents par l'application de ruban adhésif sur les rabats supérieurs et inférieurs. Sur la version **XL45-P** l'unité d'enrubannage supérieure à la position de repos en bas de sorte qu'il faut l'opérateur pour l'introduction des cartons. Sur la version **XL451-P** l'unité d'enrubannage supérieure à la position de repos en haut de sorte que, avec des précautions particulières, on peut avoir l'introduction automatique des cartons. Les réglages pour changement de format sont automatiques.

Die gemäß den EG Normen geplanten Boxenverschließautomaten **XL45-P** und **XL451-P** eignen sich zum Verschluß von Kartonen verschiedener Formaten mit Selbstklebeband U Verschluß auf den oberen und unteren Klappen. Auf der **XL45-P** Version hat die obere Verschließereinheit eine niedrige Ruhestellung deshalb braucht die Maschine einen Bediener für die Einfügung der Kartonen. Auf der **XL451-P** Version hat die obere Verschließereinheit eine hohe Ruhestellung so daß, mit besonderen Kunstgriffen, die automatische Einschaltung der Karton ermöglicht wird. Die Umstellung der Maschine auf andere Schachtelformate ist automatisch.



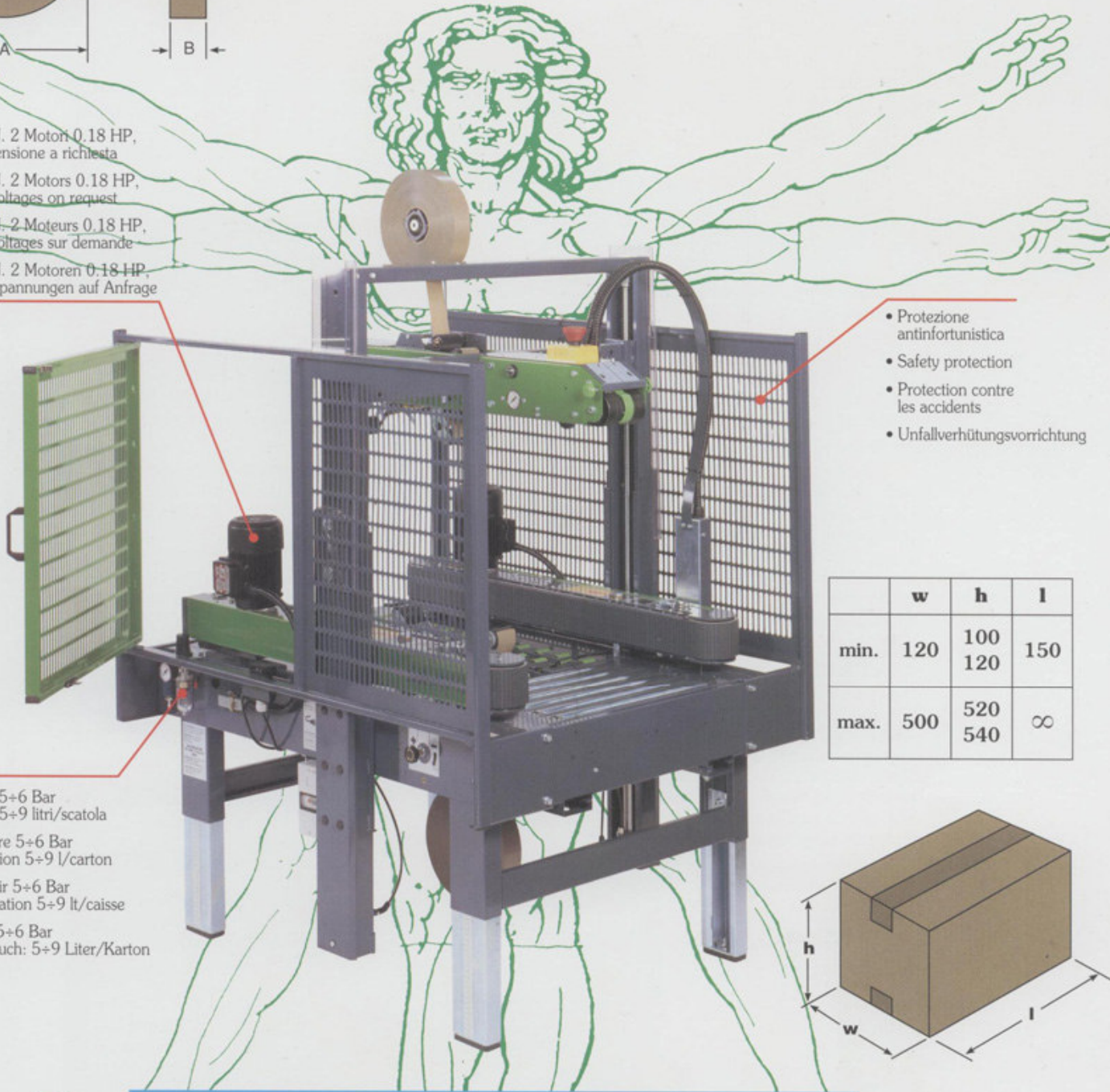
siat[®]

XL45/P - XL451/P



A = 410 mm
B = 50 mm (K11)
C = 76 mm

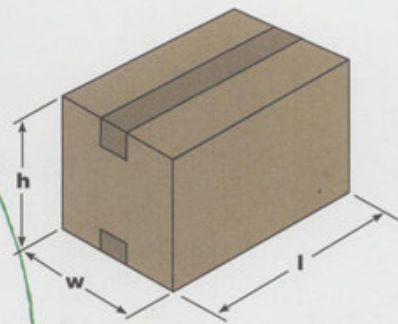
- N. 2 Motori 0.18 HP, tensione a richiesta
- N. 2 Motors 0.18 HP, voltages on request
- N. 2 Moteurs 0.18 HP, Voltages sur demande
- N. 2 Motoren 0.18 HP, Spannungen auf Anfrage



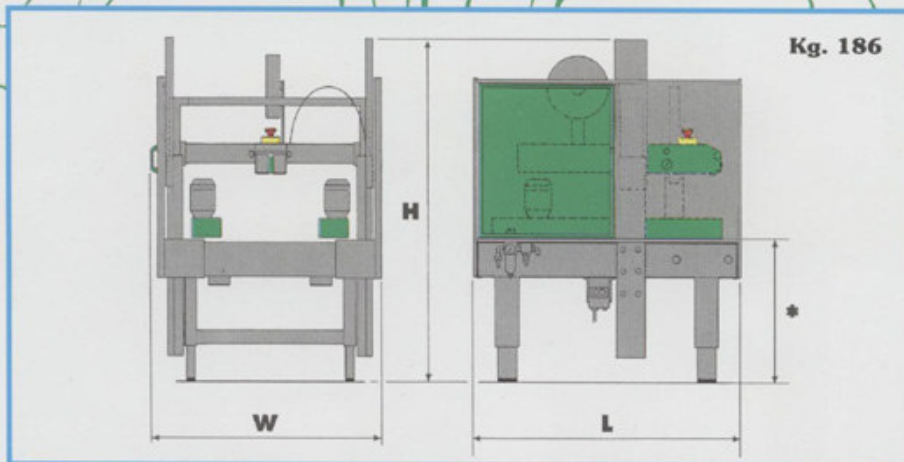
- Protezione antinfortunistica
- Safety protection
- Protection contre les accidents
- Unfallverhütungsvorrichtung

	w	h	l
min.	120	100 120	150
max.	500	520 540	∞

- Pressione 5+6 Bar
Consumo 5+9 litri/scatola
- Air pressure 5+6 Bar
Consumption 5+9 l/carton
- Pression air 5+6 Bar
Consumation 5+9 lt/caisse
- Druckluft 5+6 Bar
Luftverbrauch: 5+9 Liter/Karton



OPTIONAL AS 7



Kg. 186

	MIN.	MAX.
W	970	
L	1180	
H	1220	1800
* Stand.	440	700
* AS 18	540	800
* AS 50	760	1020

